

**Ersatzteilliste – Spare part list**

**Gärschrank - Prover**

**ES 80 09**

**ES 160 09**

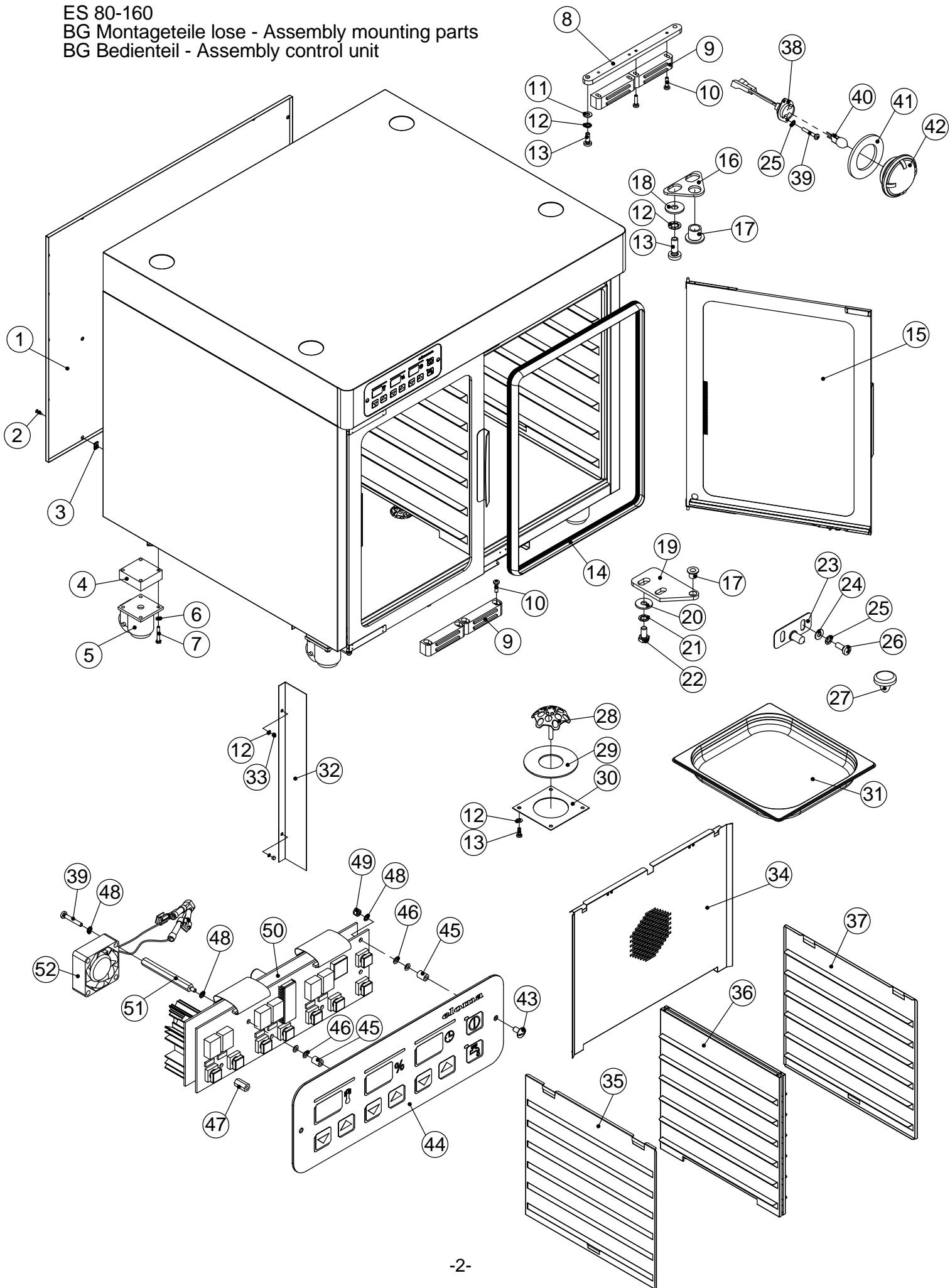




## Inhaltsverzeichnis - Table of contents

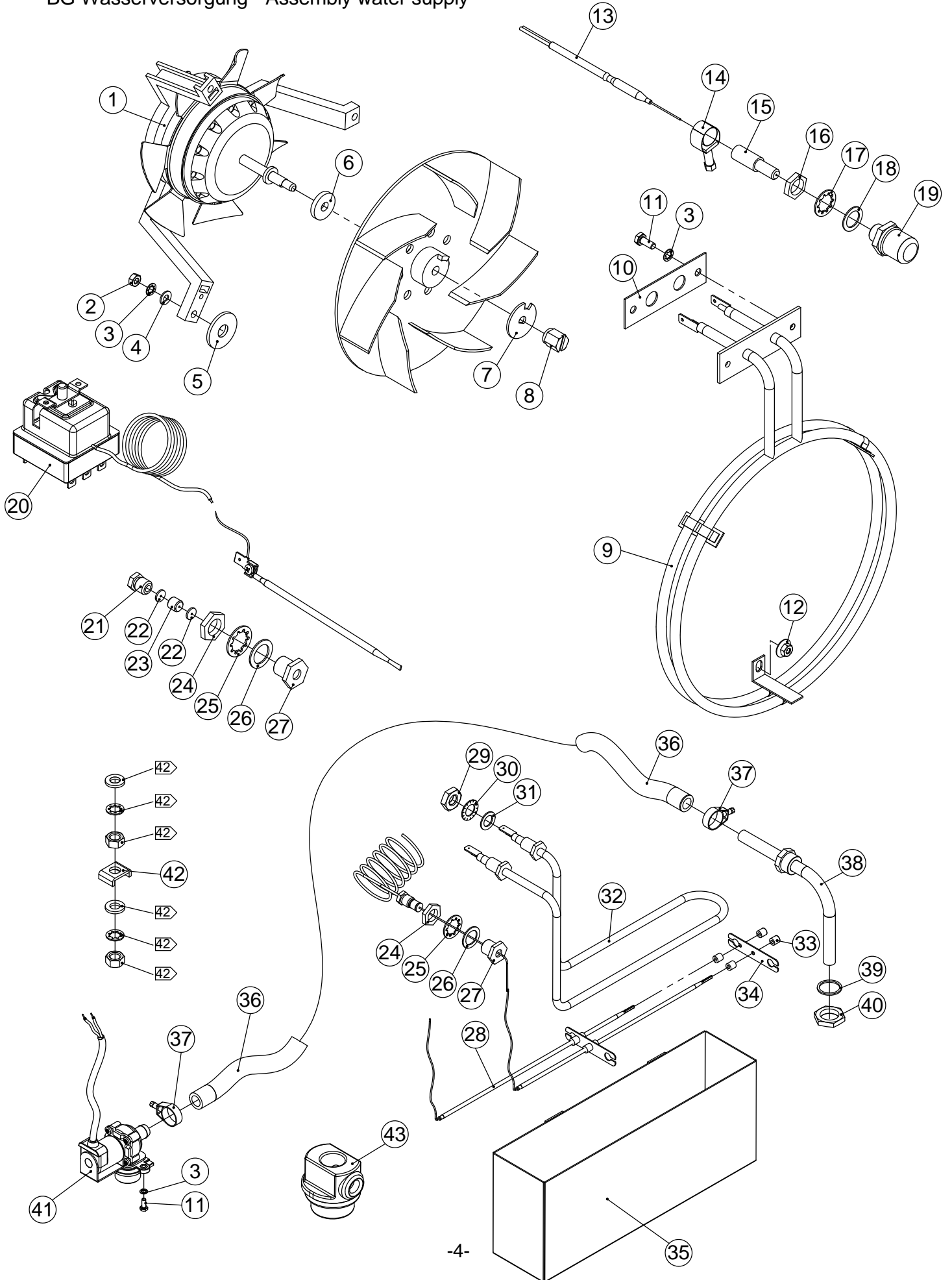
Baugruppe Montageteile lose, Tür, Beleuchtung	Assembly mounting parts, door, illumination	2
Baugruppe Bedienteil	Assembly control unit	2
Baugruppe Motor, Heizung, Wasserversorgung	Assembly motor, heating	4
Baugruppe Elektromontageplatte	Assembly electric sheets	6
Kabelbaum, Schaltplan, Hilfsmittel	Cable harness, connection diagram, utility	8

ES 80-160  
 BG Montageteile lose - Assembly mounting parts  
 BG Bedienteil - Assembly control unit



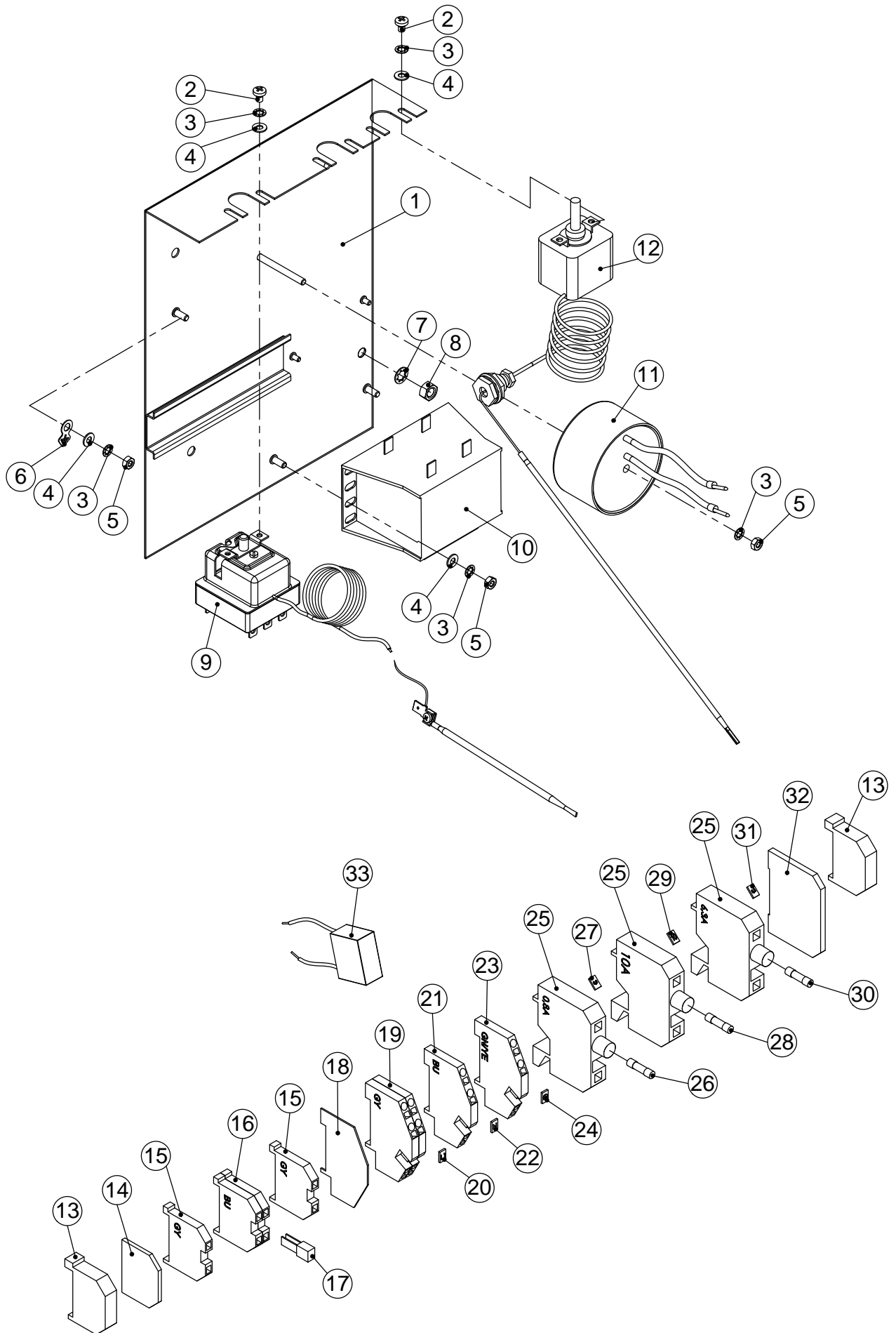
1	EL0504128	Rückwand ES 80	Back wall ES 81
	EL0589152	Rückwand ES 120	Back wall outside 99
2	EL0011908	Linsensenkblechschraube DIN 7983 B3,9X19 V2A	V2A
3	EL0227889	Schnappmutter B 3,9	Snap nut B 3,9
4	EL0506209	Distanzplatte ES	Distance plate ES
5	EL0569461	Schwenkrad ES 120, 160	Turnover ES120, 160
6	EL0507067	Federring DIN 127 6 V2A	Spring ring DIN 127 6 V2A
7	EL0785539	Sechskantschraube DIN 933 M6X40 V2A	Hexagon head screw DIN 933 M6X40 V2A
8	EL0504101	Magnetblech	Bracket magnet
9	EL0505941	Magnetschloss ES weiss	Magnetic lock ES white
10	EL0010421	Linsenschraube DIN 7985 M3x12 V2A	Lens head screw DIN 7985 M3x12 V2A
11	EL0001007	Scheibe DIN 125 A4,3 V2A	Washer DIN 125 A4,3 V2A
12	EL0050849	Zahnscheibe DIN 6797 J4,3 V2A	Lock washer DIN 6797 J4,3 V2A
13	EL0010537	Linsenschraube DIN 7985 M4x12 V2A	Lens head screw DIN 7985 M4x12
14	EL0131385	Türdichtung ES 09	Door sealing ES 09
15	EL0504121	Tür kpl. links ES 80	Door cpl. LI ES 80
	EL0504123	Tür kpl. rechts ES 80	Door cpl. RE ES 80
	EL0504089	Tür kpl. links ES 120	Door cpl. LI ES 120
	EL0504091	Tür kpl. rechts ES 120	Door cpl. RE ES 120
16	EL0504098	Scharnierblech oben ES	Hinge top ES
17	EL0563420	Bundbuchse 6x8x12x8	Collar bush 6x8x12x9
18	EL0026999	Scheibe DIN 9021 4,3 V2A	Washer DIN 9021 4,3 V2A
19	EL0504097	Scharniersteg unten ES	Strape hinge back ES
20	EL0000582	Scheibe DIN 9021 6,4 V2A	Washer DIN 9021 6,4 V2A
21	EL0348112	Fächerscheibe DIN 6798 V6,4 V2A	Serrated lock washer DIN 6798 V6,4 V2A
22	EL0505836	Sechskantschraube DIN 933 M6x12 V2A	Hexagon head screw DIN 933 M6x12 V2A
23	EL0504764	Ventilabheber ES	Sealing stud
24	EL0000965	Scheibe DIN 125 A3,2 V2A	Washer DIN 125 A3,2 V2A
25	EL0050822	Zahnscheibe DIN 6797 J3,2 V2A	Lock washer DIN 6797 J3,2 V2A
26	EL0093106	Linsenschraube DIN 7985 M3X6 V2A	Lens head screw DIN 7985 M3X6 V2A
27	EL0504756	Druckknopfpufer	Puffer
28	EL0781703	Siebkappe 623	Filter cap 623
29	EL0885932	Dichtung	Gasket
30	EL0885924	Dichtungsflansch	Sealing flange
31	EL0140074	Behälter GN 2/3-40 mm Edelstahl ungelocht	Basin GN 2/3-40 mm stainless steel holes
32	EL0504088	Lichtblech ES 120	Reflector plate ES 120
	EL0504125	Lichtblech ES 80	Reflector plate ES 80
33	EL0195448	Hutmutter DIN 917 M4 V2A	Cap nut DIN 917 M4 V2A
34	EL0504126	Luftleitblech ES 80	Air conducting sheet ES 80
	EL0504085	Luftleitblech ES 120	Air conducting sheet ES 120
35	EL0504676	Einhängeblech links ES 80	Hang-in rack left ES 80
	EL0506165	Einhängeblech links ES 120	Hang-in rack left ES 120
	EL0504594	Einhängeblech links ES 160	Hang-in rack left ES 160
36	EL0504131	Einschubblech ES 80	Drawer ES 80
	EL0504086	Einschubblech ES 120	Drawer ES 120
	EL0504164	Einschubblech ES 160	Drawer ES 160
37	EL0504677	Einhängeblech rechts ES 80	Hang-in rack right ES 80
	EL0506166	Einhängeblech rechts ES 120	Hang-in rack right ES 120
	EL0504595	Einhängeblech rechts ES 160	Hang-in rack right ES 160
38	EL0582999	Lampensockel kpl. ES 120/160	Lamp bracket complete ES 120/160
39	EL0010464	Linsenschraube DIN 7985 M3X20 V2A	Lens head screw DIN 7985 M3X20 V2A
40	EL0571954	Halogenlampe 12V 10W	Halogen lamp 12V 10W
41	EL0038717	Dichtung transparent Silikon D 50XD 30X3	Gasket transparent Silikon D 50XD 30X3
42	EL0092339	Glasdrehverschluss	Glass lamp
43	EL0525316	Becherschraube M4x8 V2A	Cup screw M4x8 VA
44	EL0504439	Blende kpl. ES 60 120 rot	Operating panel ES 60 120 rot
	EL0504441	Blende kpl. ES 60 120 silber	Operating panel ES 60 120 silber
45	EL0595276	Distanzrolle d=3,2 Messing vernickelt	Spacing roller d=3,2 brass nickel-plated
46	EL0595241	Tellerfeder 6x3,2x0,3	Disk spring 6x3,2x0,3
47	EL0363219	Sechskantabstandsbolzen M3X12 MS vernickelt	Spacer M3X12
48	EL0595268	Schnorr Scheibe M3 verzinkt	Special washer M3 zine plated
49	EL0749842	Sicherungsmutter DIN 985 M3 V2A	Lock nut M3
50	EL0594962	Steuerung mit Leistungsteil 99, ES	Control with Power element 99, ES
51	EL0509157	Abstandsbolzen M3x55	Distance bolt M3x56
52	EL0509817	Axialgebläse konfektioniert	Axial fan

ES 80-160  
 BG Motor; Heizung - Assembly motor; heating  
 BG Wasserversorgung - Assembly water supply



1	EL0571784	Motor für Radiallüfter	Motor for radial fan
2	EL0003905	Sechskantmutter DIN 934 M4 V2A	Hexagon nut DIN 934 M4 V2A
3	EL0050849	Zahnscheibe DIN 6797 J4,3 V2A	Lock washer DIN 6797 J4,3 V2A
4	EL0001007	Scheibe DIN 125 A4,3 V2A	Washer DIN 125 A4,3 V2A
5	EL0564249	Scheibe DIN 9021 8,4 V2A	Washer DIN 9021 8,4 V2A
6	EL0571792	Silikonscheibe Dichtung d=6, D=18	Silicon washer Dichtung d=6, D=18
7	EL0774391	Spezialscheibe Lüfterrad	Special washer Lüfterrad
8	EL0774405	Mutter M6 LH Lüfterrad	Mutter M6 LH fan wheel
9	EL0584126	Heizkörper für Lüftermotor ES	Heating element for Lüftermotor ES
10	EL0571830	Dichtung Heizkörper WU14 22X70 mm	Gasket heating element WU14 22X70 mm
11	EL0068217	Sechskantschraube DIN 933 M4X10 V2A	Hexagon head screw DIN 933 M4X10 V2A
12	EL0553395	Scheibenmutter M4 V2A	Scheibenmutter M4 V2A
13	EL0570621	NiCrNi Fühler	NiCrNi sensor
14	EL0277665	Schlauchschelle NS Spannungsbereich 9-14	Hose clip 9-14
15	EL0336211	Tefloneinsatz NiCrNi Fühler	Insert teflon
16	EL0035637	Sechskantmutter R 1/4 SW 19X6 Messing vernickelt	Hexagon nut R 1/4 SW 19X6
17	EL0885541	Zahnscheibe DIN 6798 I 14,5 V2A	Lock washer DIN 6798 I 14,5 V2A
18	EL0582247	Dichtung 13x19x1 DIN 7603 CU	Gasket 13x19x1 DIN 7603 CU
19	EL0336394	Schutzsieb NiCrNi Fühler	Protection grid NiCrNi
20	EL0572691	Sicherheitstemperaturbegrenzer , ES	Safety temperature limiter , ES
21	EL0302996	Stopfbuchsenrippe D=4,3	Nipple gland D=4,3
22	EL0303135	Scheibe DIN 433 4,3 V2A	Scheibe DIN 433 4,3 V2A
23	EL0275611	Dichtelement für Stopfbuchse	Sealing element for gland
24	EL0193704	Mutter SW17x3,5 M12x0,75	Hexagon nut SW17x3,5 M12x0,75
25	EL0758574	Zahnscheibe DIN 6797 A12,5 V2A	Lock washer DIN 6797 A12,5 V2A
26	EL0193682	Dichtung A16x12x2	Gasket A16x12x2
27	EL0193690	Verschraubung SW17 M12x0,75	Connection SW17 M12x0,75
28	EL0091634	Thermostat 250 1-polig	Thermostat 1-poles
29	EL0756091	Sechskantmutter niedrig DIN 439 M10X1 V2A	Hexagon nut low DIN 439 M10X1 V2A
30	EL0349771	Fächerscheibe DIN 6798 A10 V2A	Serrated lock washer DIN 6798 A10 V2A
31	EL0571849	Dichtung Heizkörper 16X10X1 mm	Gasket heating element 16X10X1 mm
32	EL0504111	Heizkörper ES	Heizkörper ES
33	EL0268666	Dichtung 3x1,5x6 Silikon	Gasket 3x1,5x6
34	EL0560634	Abstandshalter	Spacer
35	EL0504109	Wasserkasten kpl. ES	Water box cpl.ES
36	EL0272159	Schlauch D12XD18,5 Silikon	Hose D12XD18,5 silikon
37	EL0572160	Schlauchbinder NS 22	Hose clip NS 22
38	EL0572144	Wasserzulaufrohr WU14	Water pipe WU14
39	EL0003522	Dichtung Novapress universal 21x27x2,0	Gasket Novapress universal 21x27x2,0
40	EL0054232	Sechskantmutter R 1/2 Zoll MS vernickelt	Hexagon nut R 1/2 Zoll MS
41	EL0593109	Magnetventil	Solenoid valve
42	EL0527661	Klemmbügel M6 (ET)	Support bridge M6 (ET)
43	EL0571059	Verschraubung PG 13 schwarz	Connection PG 13 black

ES 80-160  
 BG Elektromontageplatte - Assembly electric sheets





1	EL0560421	Elektromontageblech kpl. WU 14	Mounting plate electricity complete WU 14
2	EL0174084	Linsenschraube DIN 7985 M4X6 V2A	Lens head screw DIN 7985 M4X6 V2A
3	EL0050849	Zahnscheibe DIN 6797 J4,3 V2A	Lock washer DIN 6797 J4,3 V2A
4	EL0001007	Scheibe DIN 125 A4,3 V2A	Washer DIN 125 A4,3 V2A
5	EL0003905	Sechskantmutter DIN 934 M4 V2A	Hexagon nut DIN 934 M4 V2A
6	EL0553182	Erdungszeichen für M4	Label grounding M4
7	EL0892912	Zahnscheibe DIN 6797 J6,4 V2A	Lock washer DIN 6797 J6,4 V2A
8	EL0251887	Sechskantmutter DIN 934 M6 V2A	Hexagon nut DIN 934 M6 V2A
9	EL0572691	Sicherheitstemperaturbegrenzer WU 14, ES	Safety temperature limiter WU 14, ES
10	EL0572217	Transformator 230V/2x11,5V	Transformer 230V/2x11,5V
11	EL0572195	Entstörfilter WU14	Interference filter WU14
12	EL0091634	Thermostat 250 1-polig	Thermostat 1-poles
13	EL0337676	Endklammer 10mm	End clamp 10mm
14	EL0570966	Abschlussplatte Klemme 4 qmm	End plate 4 qmm
15	EL0572055	Klemme 4 qmm GY	Clamp 4 qmm GY
16	EL0571067	Klemme 4 qmm BU	Clamp 4 qmm BU
17	EL0303089	Querbrücke 4qmm	Bridge 4qmm
18	EL0337668	Abschlussplatte grau 4mm	End plate grey 4mm
19	EL0572071	Klemme 3 polig 4qmm GY	Clamp 3 Leiter 4qmm GY
20	EL0570958	Bezeichnungstreifen L1	Label L1
21	EL0570818	Klemme 3 polig 4qmm BU	Clamp 3 Leiter 4qmm BU
22	EL0570931	Bezeichnungstreifen N	Label N
23	EL0570842	Klemme 3-polig 4qmm GN/YE	Clamp 3-Leiter 4qmm GN/YE
24	EL0570850	Bezeichnungstreifen "Erdung"	Label "earthing"
25	EL0326941	Sicherungselement	Safety-element
26	EL0572047	Feinsicherung 0,8 A flink	Fine fuse 0,8 A quick
27	EL0571229	Bezeichnungstreifen 0,8A	Label 0,8A
28	EL0578975	Feinsicherung 10 A träge	Fine fuse 10 A delay
29	EL0568155	Bezeichnungstreifen 10 A	Label 10 A
30	EL0116831	Feinsicherung 6,3 A träge	Fine fuse 6,3 A delay
31	EL0570737	Bezeichnungstreifen 6,3A	Label 6,3 A
32	EL0327514	Abschlussplatte grau	End plate grey
33	EL0563684	Entstörkondensator 1UF	Anti-interference capacitor 1UF

## ES 80-160

Kabelbaum, Schaltplan, Hilfsmittel - Connection cable, wiring diagram, support

EL0188921	Anschlusskabel	Connection cable
EL0161179	Kabelbinder	Lacing cord
EL0278513	ISO-Clips	ISO tie-clip
EL0572098	Kabelbaum Steuerung 230V ES 120, 160, WU 14	Cable harness control 230V ES 120, 160, WU 14
EL0572225	Kabelbaum Beleuchtung ES	Cable harness lighting ES
EL0572748	Schaltplan ES 12, 16	Wiring diagram ES 12, 16
EL0572756	Einbauplan ES 12, 16	Electro diagram ES 12, 16
EL0593567	Loctite 511 Gewindedichtung	Loctite 511 sealing material
EL0371327	Loctite 542 Gewindedichtung	Loctite 542 sealing material
EL0872849	Silikonkleber Novasil S25 Kartusche 80 ml	Silicon adhesives Novasil S25 cartridge 80ml
ELE522063	Pactan Klebeset	Pactan



504272  
Vers. 1.0

05.01.10 pl  
Technische Änderungen vorbehalten !